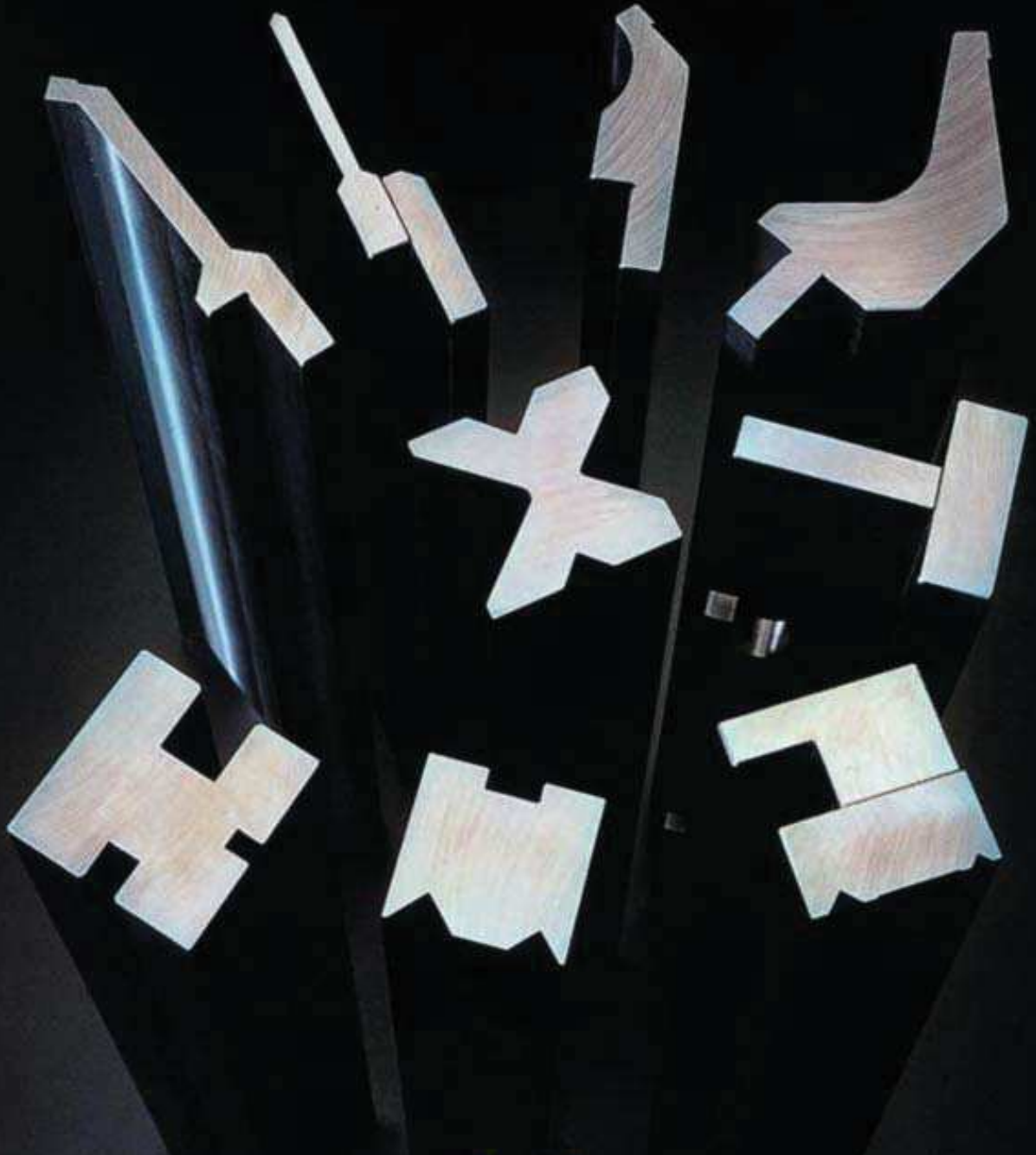




**soclam**



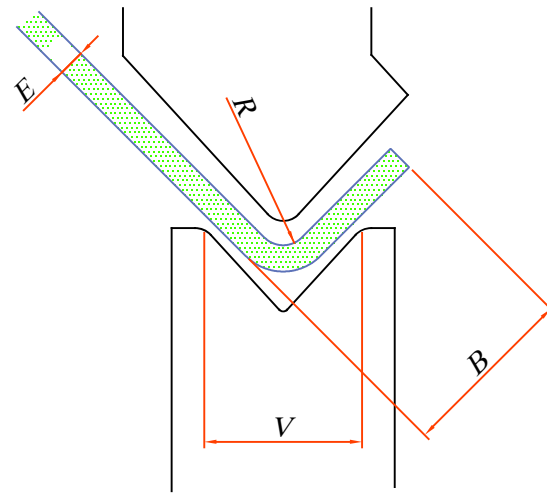
**EDITION 2017**

**HACO**

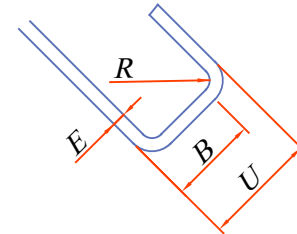
**OUTILS DE PLIAGE**

# Abaque de pliage

notre catalogue en ligne  
sur [www.soclam.com](http://www.soclam.com)



R = Rayon interieur de pliage  
B = Bord minimum



En cas de retour d'aile, B = U-R-E

Epaisseur de tôle : E

V	R	B	0.5	0.8	1	1.2	1.5	2	2.5	3	4	5	6	8	10	12	15	20	25	30		
4	0.7	2.6	4	10.5																		
6	1	4	3	7	11	16																
8	1.3	5.5	2	5	8	12	18.5															
10	1.7	7		4	6.5	9.5	15	26.5														
12	2	8.5			5.5	8	12.5	22	34.5													
16	2.7	11.5				6	9.5	16.5	26	37.5												
20	3.3	14					7.5	13	21	30	53											
25	4	17.5						10.5	16.5	24	42	66										
30	5	21.5							14	20	35	55	79									
35	6	25								17	30	47	68									
40	7	28.5									15	26.5	42	60	106							
50	8	35.5										21	33	48	85	132						
60	10	42.5											27.5	40	71	110	159					
80	13	57												30	53	83	119	186				
100	17	71													43	66	95	149				
125	21	88.5														53	76	119	211			
160	26	113															60	93	165	260		
200	33	141																75	132	207	300	
250	42	177																	106	165	240	
300	50	212																		88	140	200
360	60	255																			115	165

Les valeurs sont données pour un acier doux type S235 (42kg/mm<sup>2</sup>)  
 Pour les autres aciers, il faut appliquer un coefficient proportionnel :  
 - Acier S355 (55 kg/mm<sup>2</sup>) coeff. 1.3  
 - Inox 304 (64 kg/mm<sup>2</sup>) coeff. 1.5  
 - Alu AG3 (24 kg/mm<sup>2</sup>) coeff. 0.6

## \* Le Pliage en l'air à fond de vé

C'est la technique la plus couramment utilisée.

Choix du Vé : 6 à 8 x l'épaisseur jusqu'à 4mm  
8 à 12 x l'épaisseur au delà de 4mm

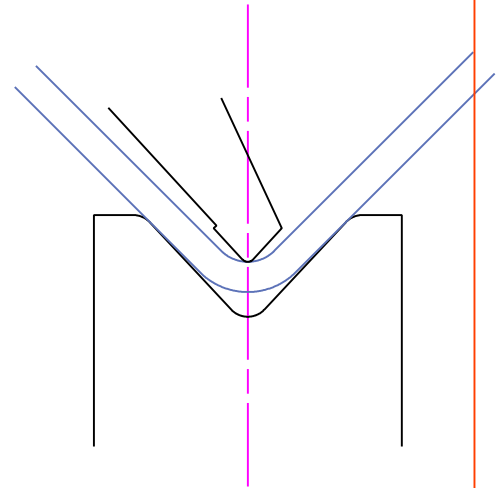
Le rayon interieur du pli  $R_i \geq$  épaisseur de tôle

les avantages :

- Puissance utile minimum
- Possibilité d'ajuster l'angle

les inconvénients :

- Variation du résultat en fonction du sens de laminage de la feuille de tôle



## \* Le Pliage en l'air partiel

C'est une technique assez utilisée. C'est le même mode opératoire de le pliage à fond de vé mais la pénétration est arrêtée avant pour obtenir un angle plus ouvert.

Choix du Vé : 10 à 15 x l'épaisseur

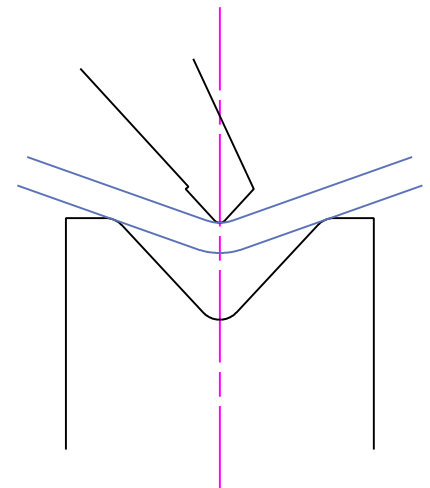
Le rayon interieur du pli  $R_i >$  épaisseur de tôle

les avantages :

- Puissance utile minimum
- Possibilité d'ajuster l'angle
- La forme des outils importe peu

les inconvénients :

- Peu de précision dans l'angle de pliage



## \* Le Pliage en frappe

C'est une technique très peu utilisée, qui consiste à marquer la fibre neutre de la tôle pour annuler le retour élastique du pli

Choix du Vé : 5 à 6 x l'épaisseur

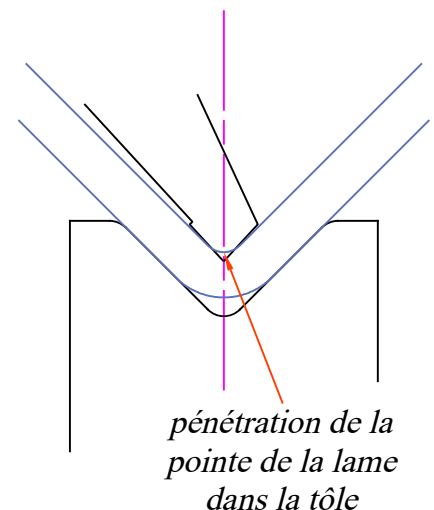
Cette méthode est utilisée pour des tôles jusqu'à 20/10

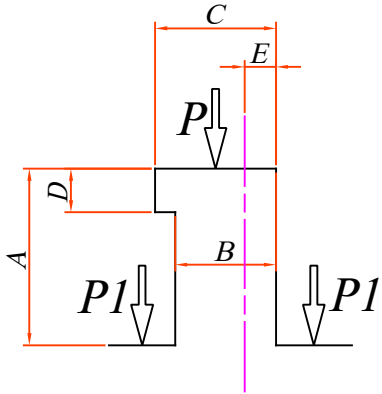
les avantages :

- Répétabilité du pli
- Précision de l'angle

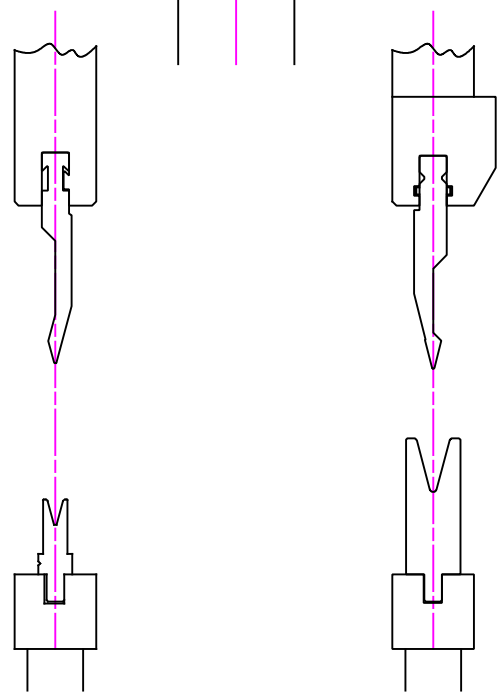
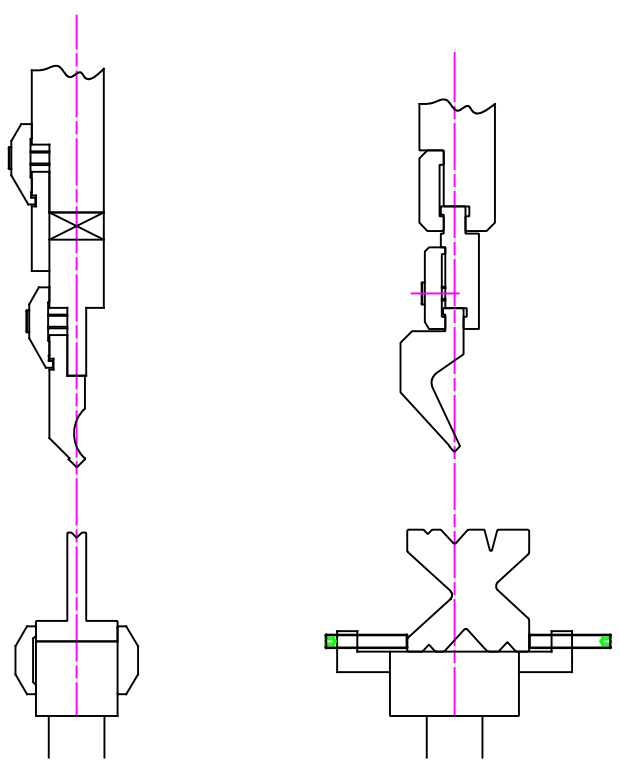
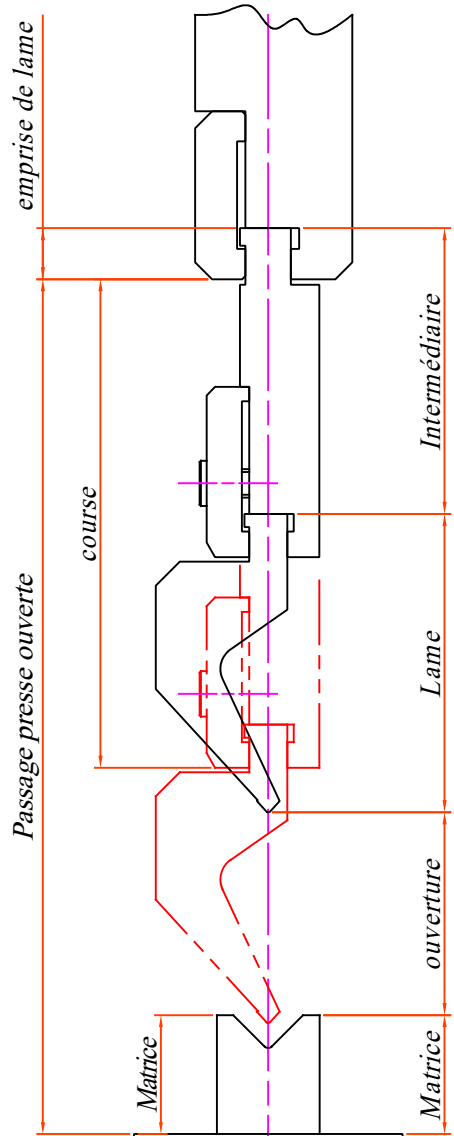
les inconvénients :

- Très grande puissance utile
- Lame et matrice doivent être à l'angle souhaité





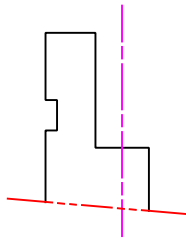
*P* : Simple appuis  
*P1* : Double appuis



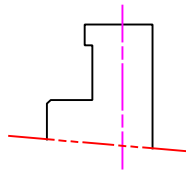
# Modification de rayons

notre catalogue en ligne  
sur [www.soclam.com](http://www.soclam.com)

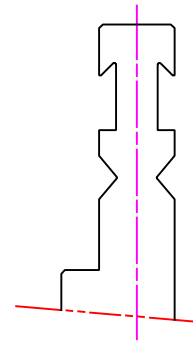
Attache AMADA



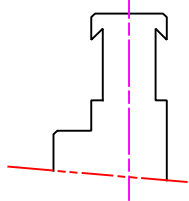
Attache COLLY



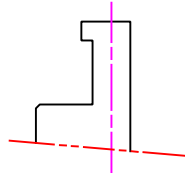
Attache BEYELER



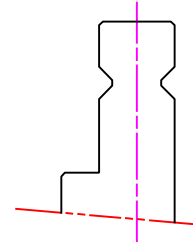
Attache PERROT



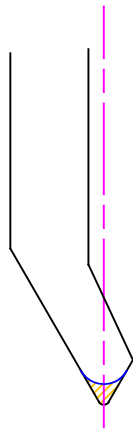
Attache LVD



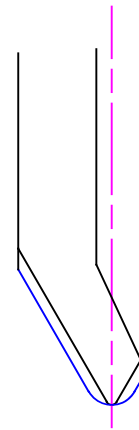
Attache WILA,  
TRUMPF



*Nous pouvons réaliser à la demande des rayons spéciaux sur toutes les lames standards*

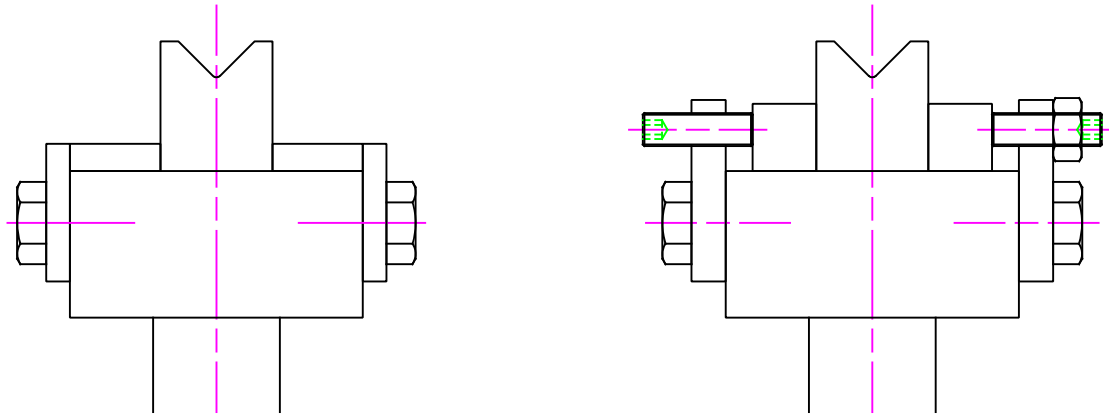


*Avec modification  
de la hauteur  
(standard modifié)*

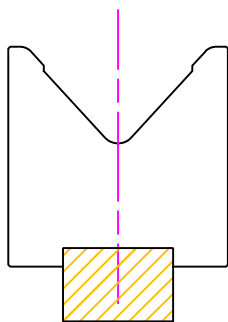


*Sans modification  
de la hauteur  
(fabrication spéciale)*

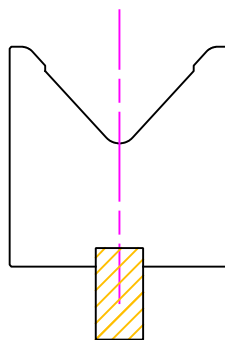
## \* Le bridage des matrices



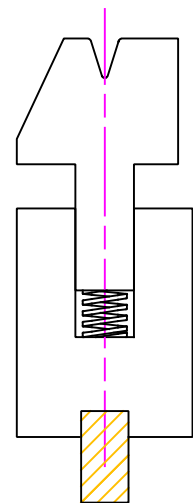
## \* Exemples d'adaptations de matrices standards sur différentes presses



*Rajout d'un talon  
largeur 30 pour  
adaptation sur  
COLLY*



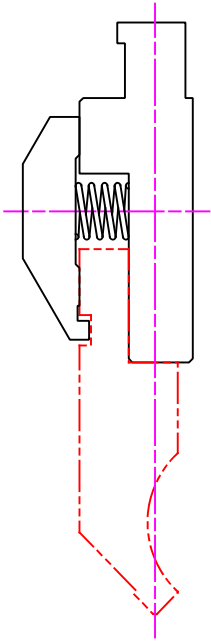
*Rajout d'un talon  
pour adaptation sur  
BEYELER,  
TRUMPF ou LVD*



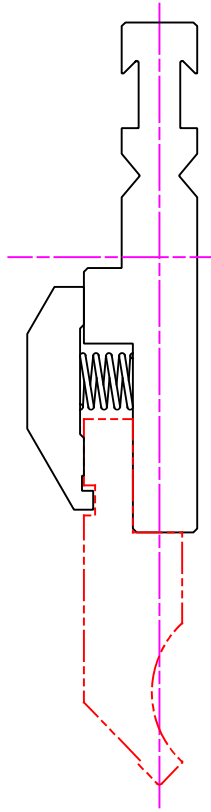
# Adaptateurs pour lames type AMADA

notre catalogue en ligne  
sur [www.soclam.com](http://www.soclam.com)

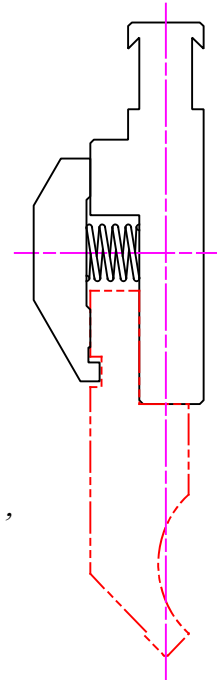
Attache COLLY  
nez de 13,5, 16



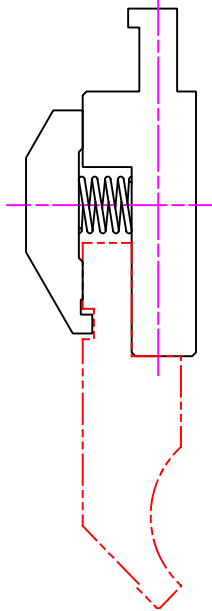
Attache BEYELER  
type R, RF, RF-A, S



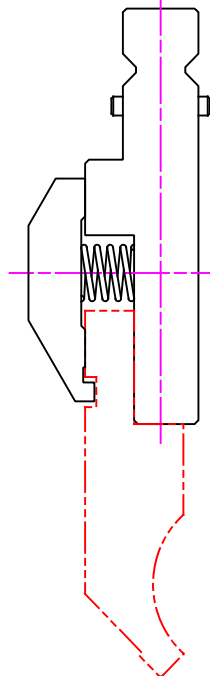
Attache PERROT



Attache LVD  
nez de 10, 15

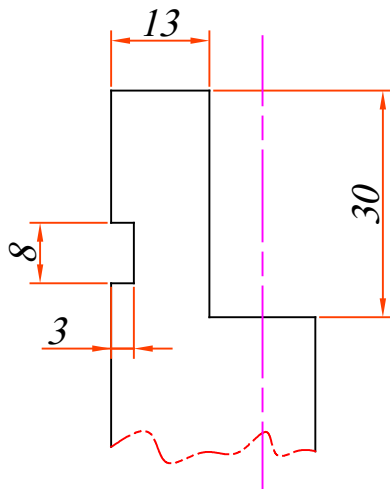


Attache WILA,  
TRUMPF

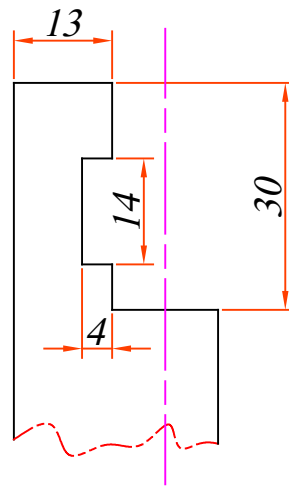


## Attache

Modèle AMADA

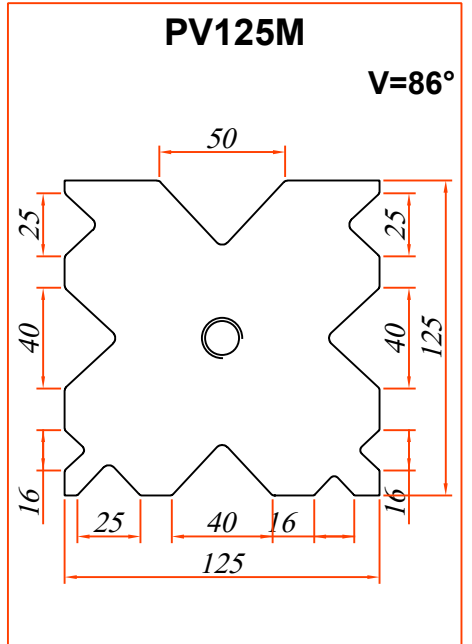
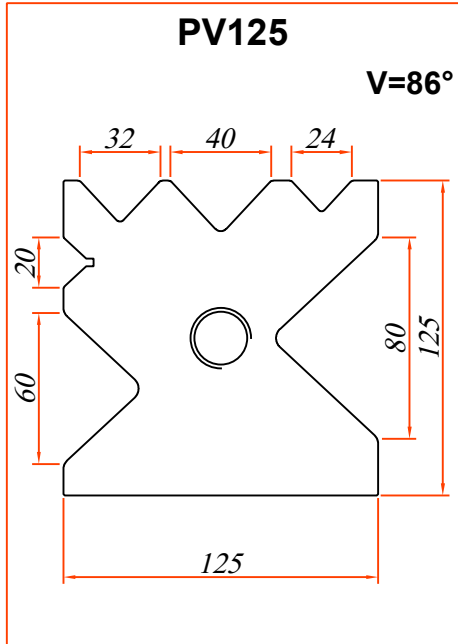
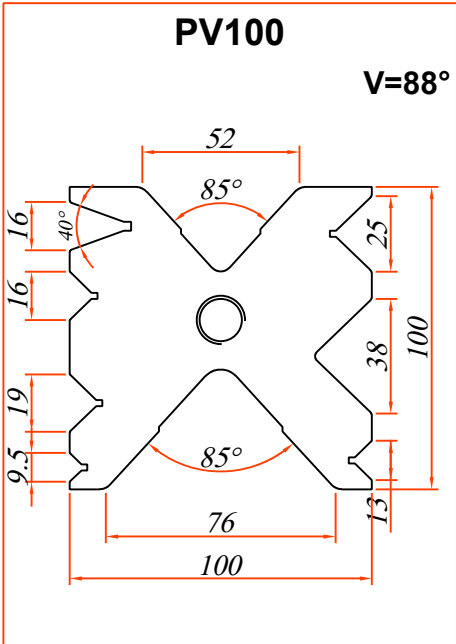
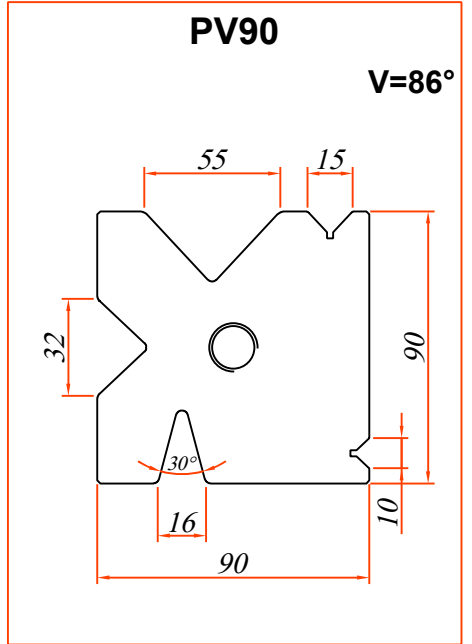
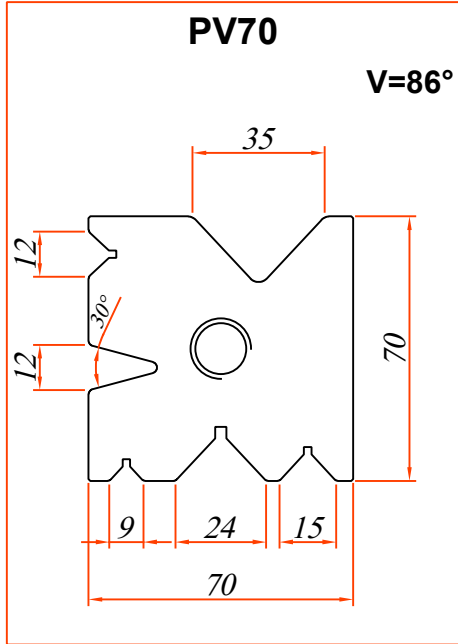
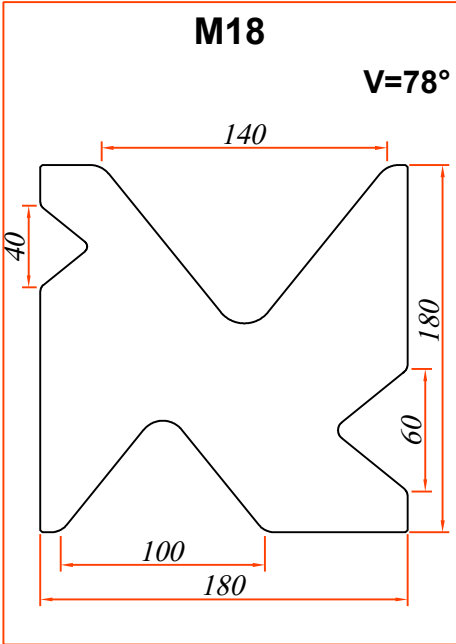
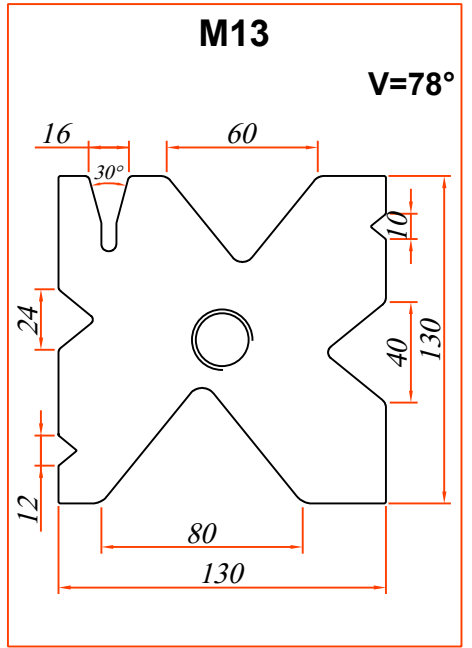
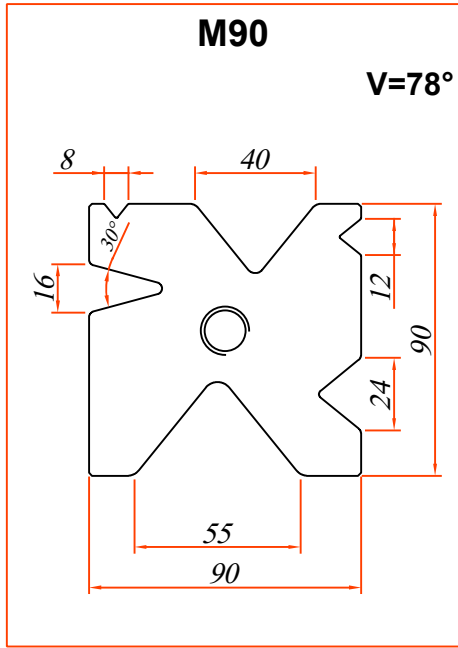
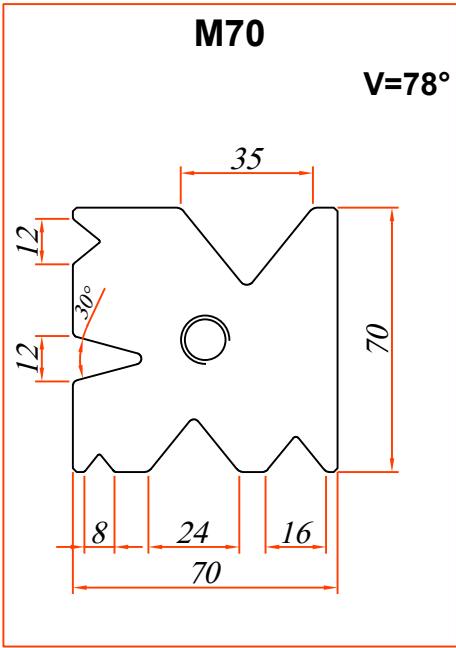


Modèle EURO



# Multivés LVD Typ - HACO Typ

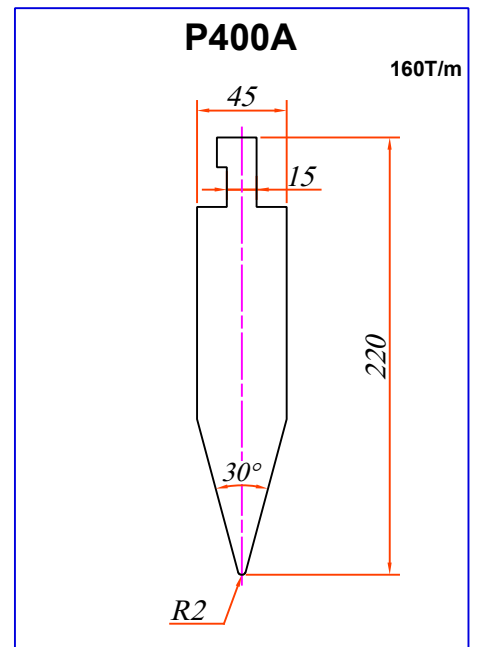
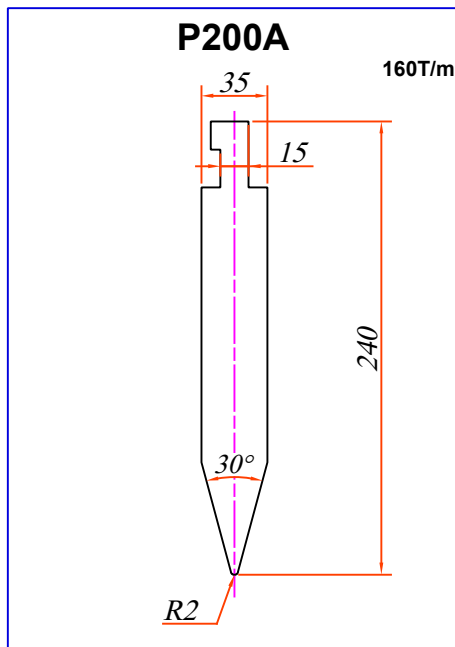
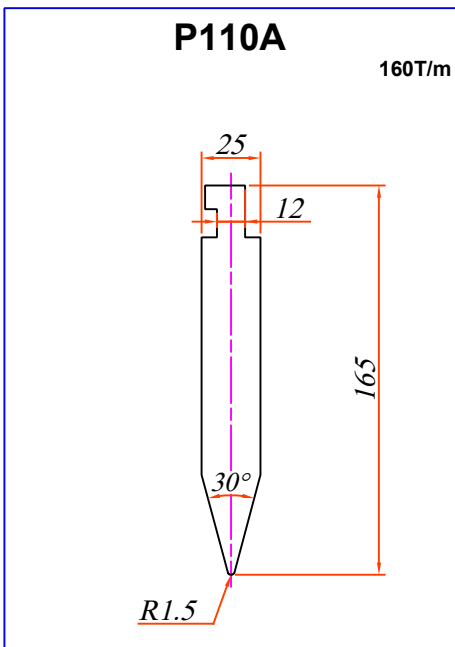
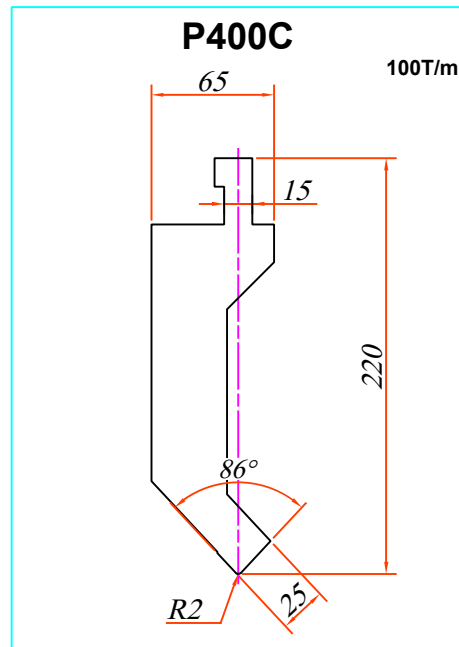
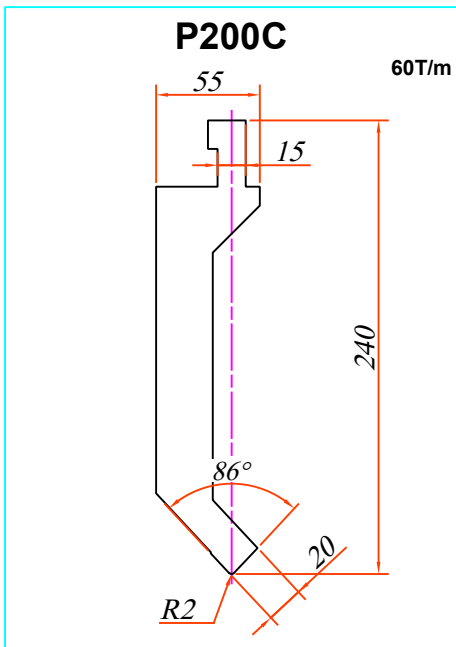
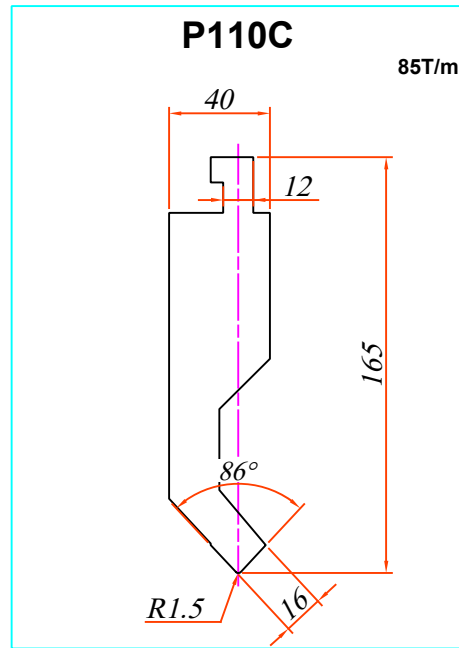
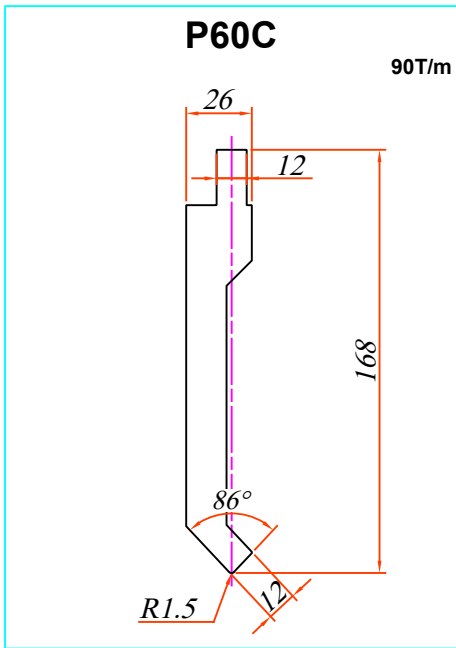
notre catalogue en ligne  
sur [www.soclam.com](http://www.soclam.com)





# HACO Typ

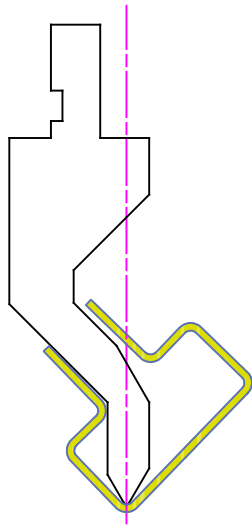
notre catalogue en ligne  
sur [www.soclam.com](http://www.soclam.com)



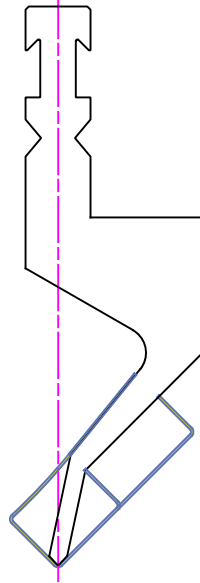
# Lames et Matrices Spéciales

notre catalogue en ligne  
sur [www.soclam.com](http://www.soclam.com)

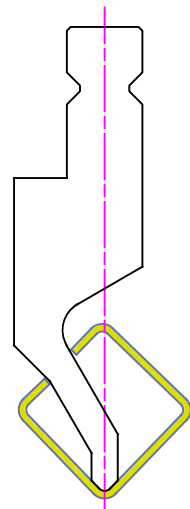
10.04-1



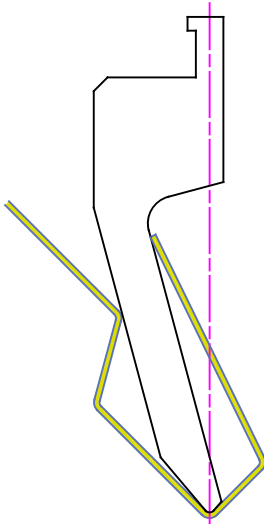
10.04-2



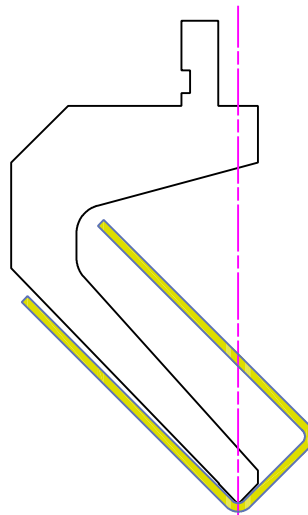
10.04-3



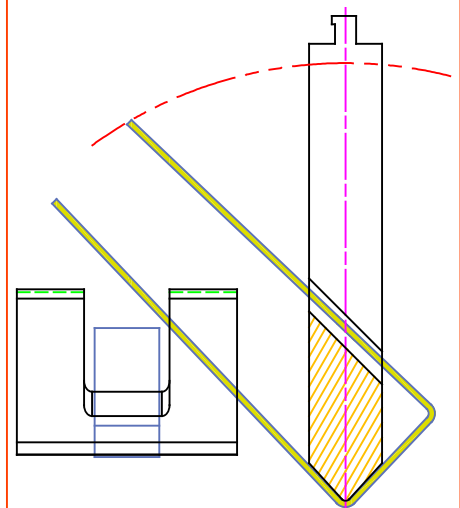
10.06



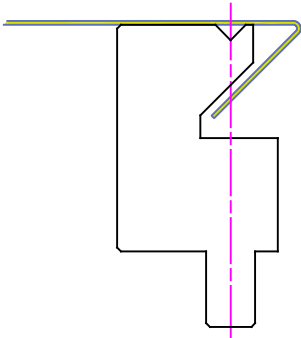
10.08



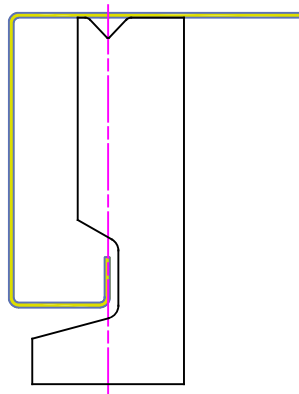
10.09



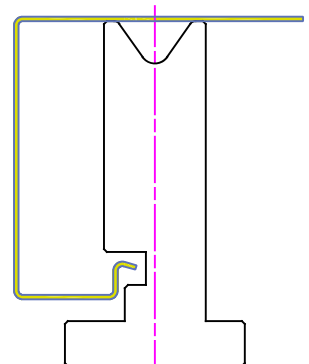
20.81



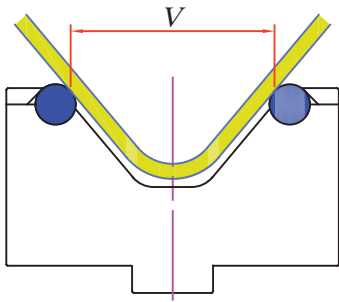
20.82



20.83

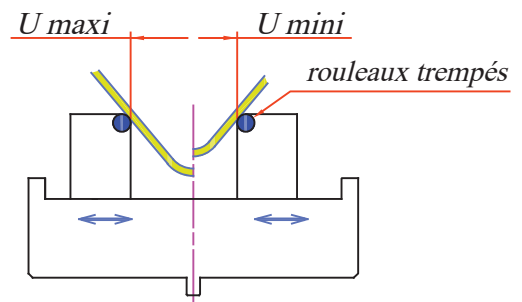
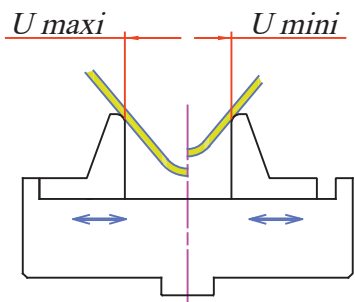


## 20.51 Matrice à rouleaux trempés



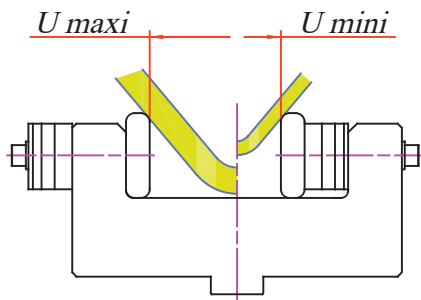
*Cette matrice permet un meilleur glissement de la tôle pendant le pliage. Elle peut être réalisée en différentes versions, en fonction des épaisseurs et du type de matériau à plier.*

## 20.61 Matrices à U réglable

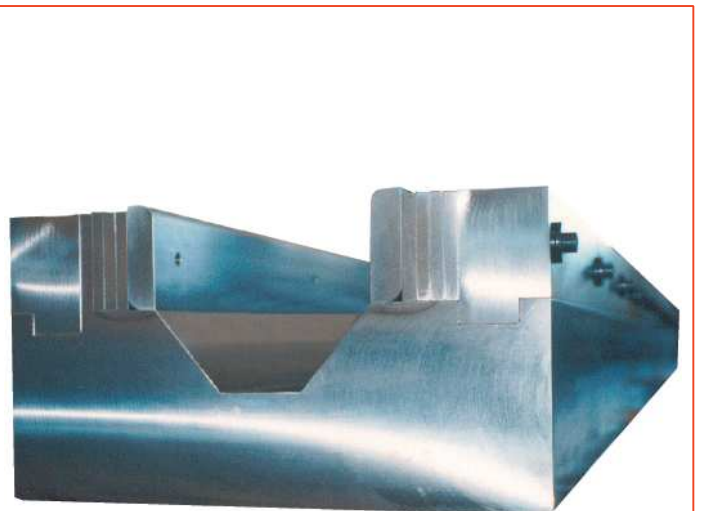


*Réglage simple, rapide et précis par manivelle*

## 20.71 Matrice à U réglable avec inserts

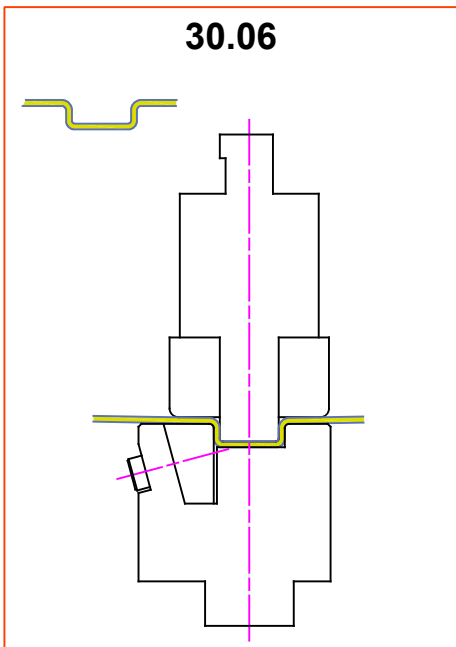
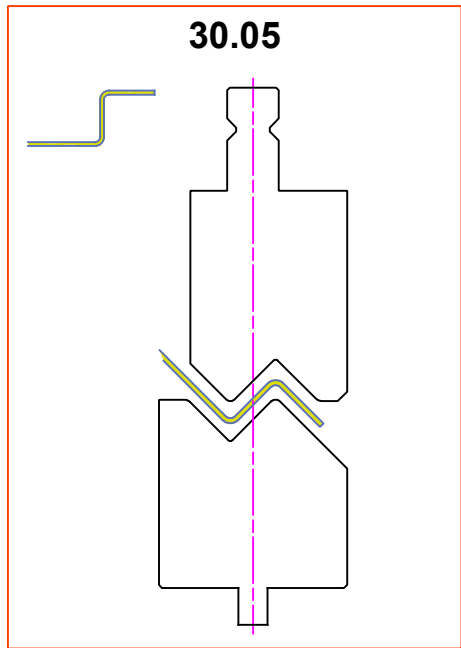
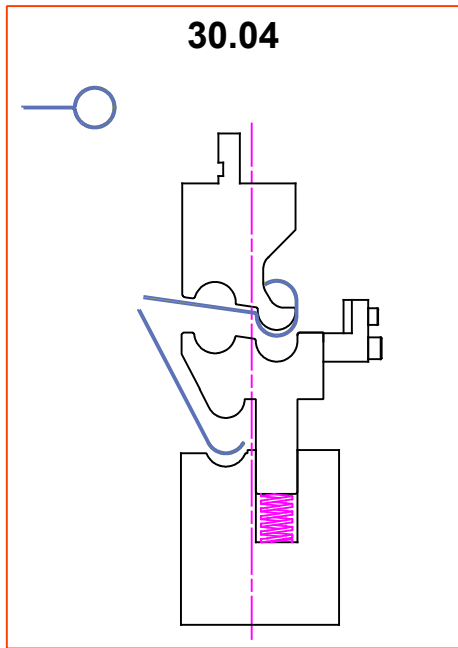
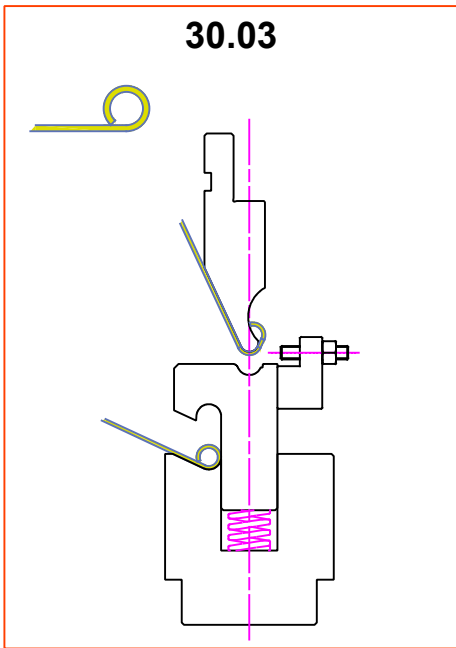


*Réglage par déplacement de cales à l'arrière des inserts*



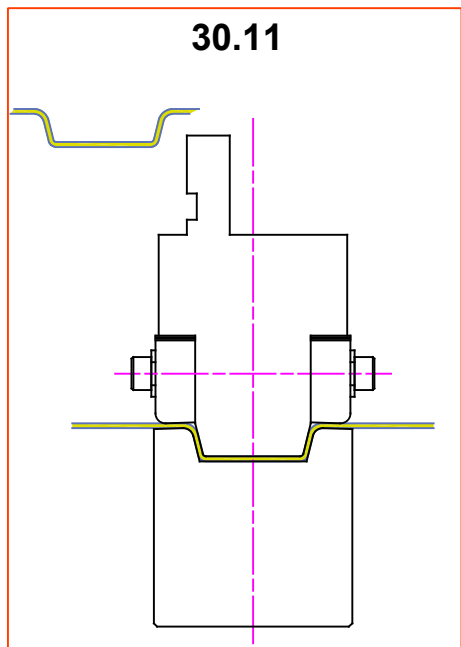
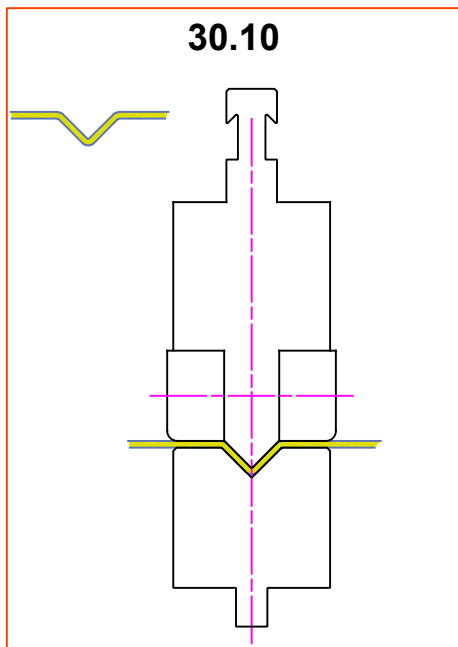
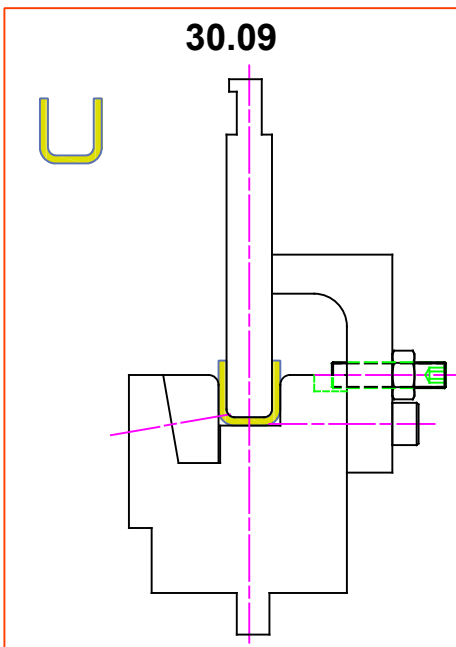
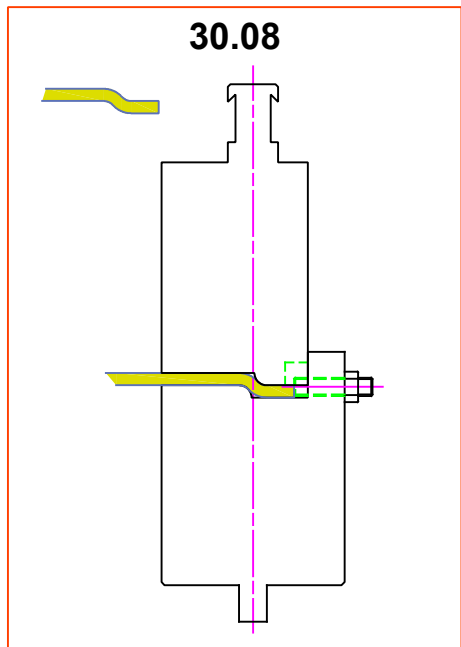
# Outillages spéciaux

notre catalogue en ligne  
sur [www.soclam.com](http://www.soclam.com)



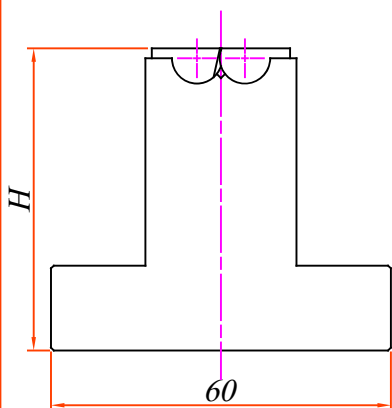
Pour toute demande,  
veuillez nous indiquer :

- Le plan de pièce pliée avec longueur, quantité et tolérances
- Type de matériel (acier, inox, alu...) et son épaisseur
- Présence éventuelle d'un film de protection sur la tôle
- Le type de fixation sur la presse
- Puissance et longueur de la presse
- Ouverture et course de la presse

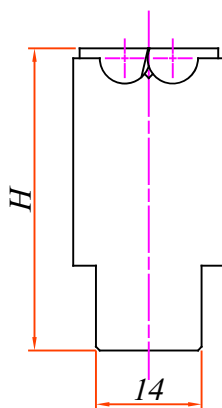


*Préconisées pour le pliage d'inox ou d'alu sans marquage ou légère trace de marquage.  
Prévues pour le pliage de petites pièces, le pliage sans déformation de tôles perforées  
et/ou le pliage sans polluer l'outil (calamine, glava, etc.)*

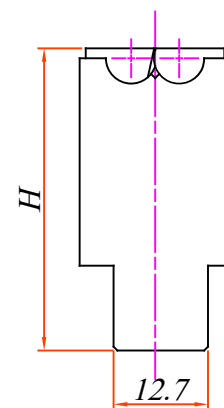
### Amada Typ



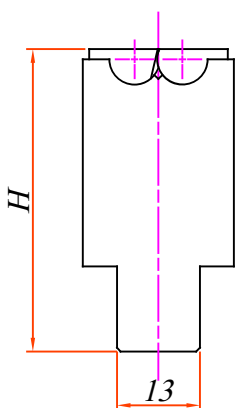
### Amada Typ



### LVD Typ

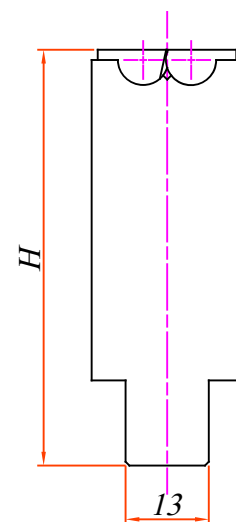


### Beyeler Typ



*Ces matrices sont  
prévues pour des épaisseurs de 0.7 à  
6mm  
et jusqu'à 16mm  
en hors standard*

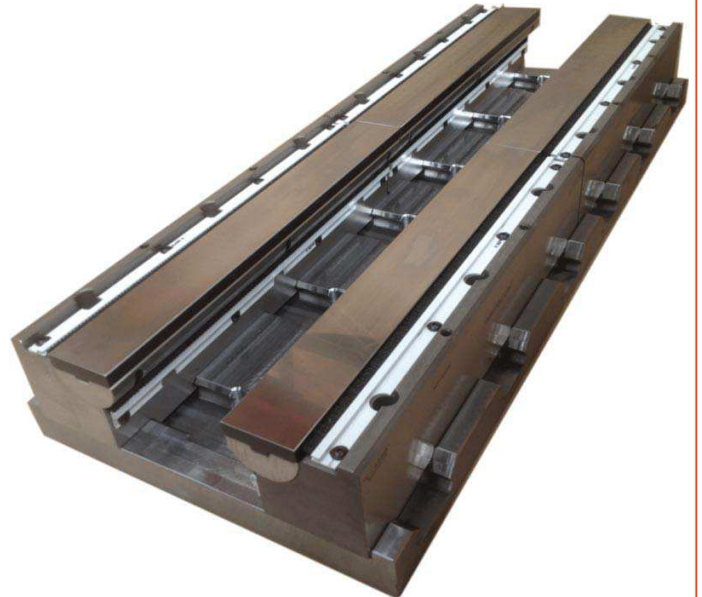
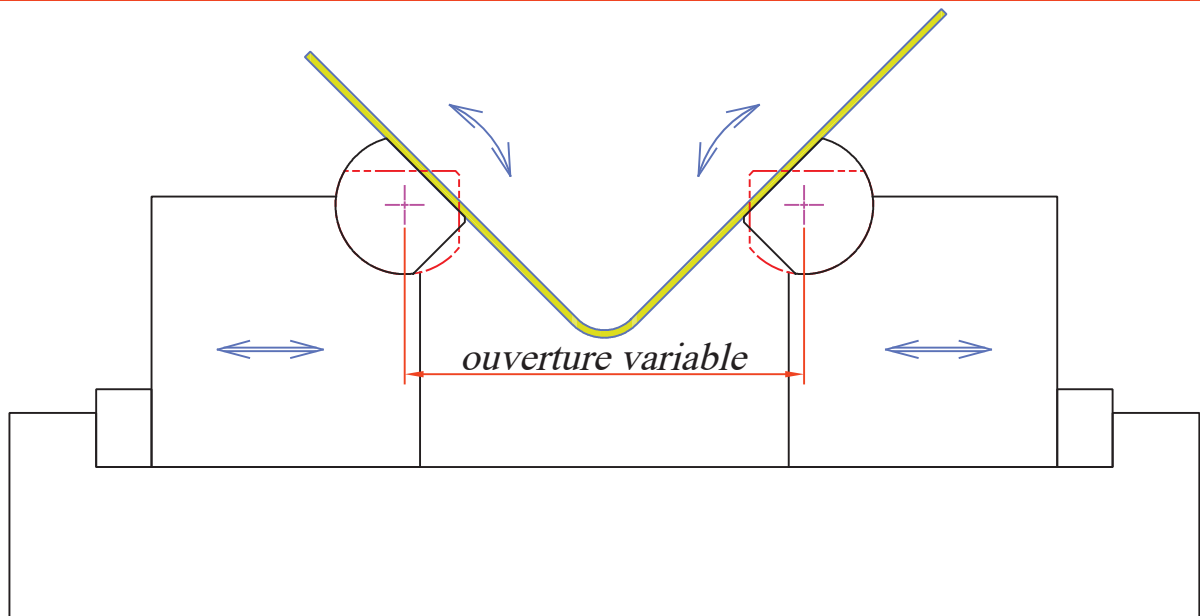
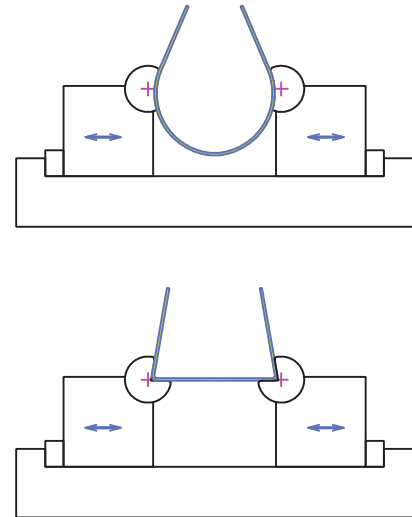
### Trumpf Typ



# Matrices Rotatives Spéciales

notre catalogue en ligne  
sur [www.soclam.com](http://www.soclam.com)

*Sur demande, il est possible de réaliser des matrices à ouverture variable avec des inserts pour le formage de grand rayon, le formage de U en 1 coup de presse à fond plat ou fond rayonné*



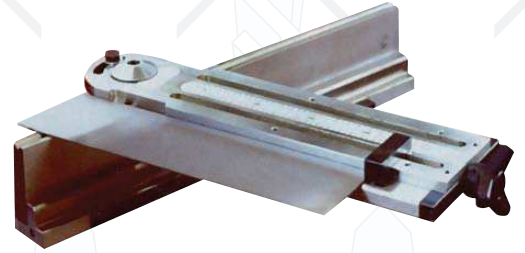
# Accessoires



Film de protection anti-rayure



Bande de protection en toile enduite (ép. 0,2)



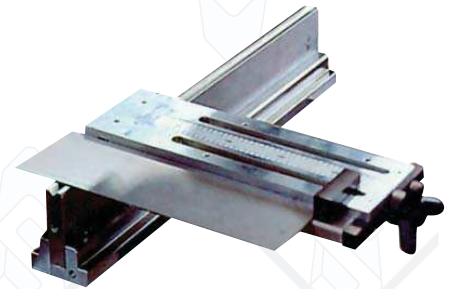
Butée avec rapporteur d'angle



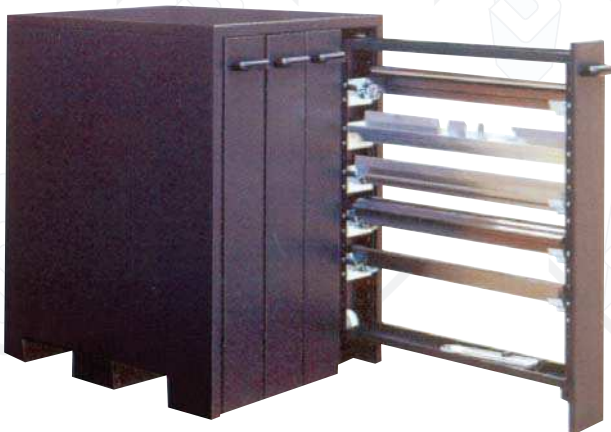
Système positionneur de film de protection



Equerre magnétique orientable



Butée avec équerre fixe



Armoire de rangement d'outillages pour: Amada, Beyeler, LVD, Colly, EHT, Trumpf ...



# Lames de cisailles

notre catalogue en ligne  
sur [www.soclam.com](http://www.soclam.com)

Pour toutes demandes de lames de cisailles, merci de nous indiquer :

- Marque et modèle de la cisaille :

- Matière et épaisseur à cisailer :

Acier	épaisseur mini :	maxi :
Inox	épaisseur mini :	maxi :
Tôle larmée	épaisseur mini :	maxi :

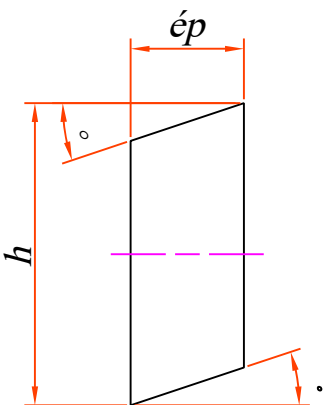
- Dimensions des lames :

Nombre de trous :

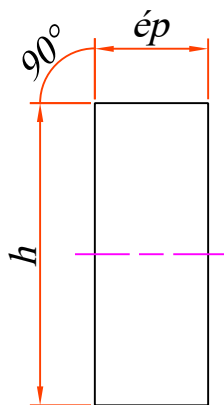
Trous taraudés :  ou double fraisure :

Compléter les schémas correspondant à la section et au nombre d'arêtes de coupe désiré :

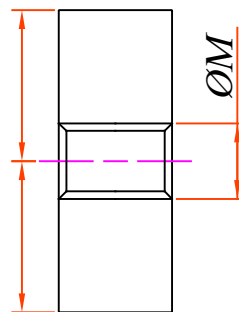
2 arêtes de coupe



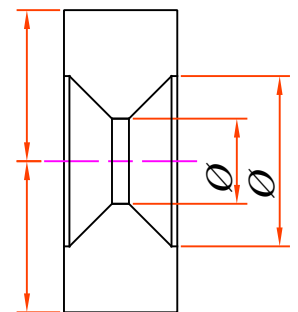
4 arêtes de coupe



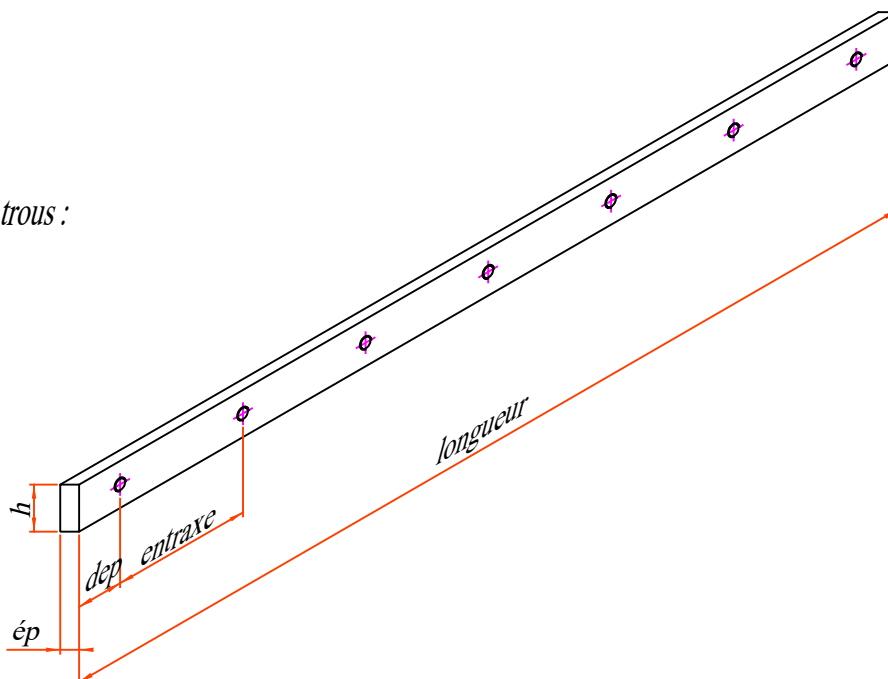
Trou taraudé



Double fraisure



Nombre de trous :





*soclam c'est aussi.....*



*..... les machines  
de formages :*

- *Poinçonneuses CNC*
- *Presses Plieuses CNC*
- *Cisailles*
- *Rouleuses*
- *Cintreuses*
- *Découpe Plasma*



*..... les outils pour  
poinçonneuses  
universelles :*

- *SUNRISE*
- *GEKA – DURMA*
- *PEDDINGHAUS*
- *VERNET*
- *FICEP*
- *KINGSLAND*
- *SEG, BOUTILLON...*

# SOCLAM

Nos outils sont fabriqués avec des aciers et traitements correspondants aux normes standards des constructeurs.

Dans le cas de pliage de tôles INOX et / ou DECOUPES AU LASER, nous pouvons réaliser sur votre demande un traitement spécifique telle que la nitruration.

Nous rappelons également que toute bavure (créée par découpe laser, cisailage, poinçonnage) endommage l'acier : il est IMPERATIF de plier des tôles SANS bavure.

## CONDITIONS GENERALES DE VENTES

### 1. Commandes

Le fait de passer une commande implique l'acceptation formelle de nos conditions générales de vente, toute dérogation devant faire l'objet d'un accord écrit préalable. En cas d'annulation de la commande du fait de l'acheteur, l'acompte versé restera à la société SOCLAM au titre de dédommagement.

### 2. Délais

Les délais sont fixés sans aucun engagement. Aucune pénalité de retard ou de dommage et intérêt ne seront acceptés. Les retards ne peuvent en aucun cas justifier l'annulation d'une commande.

### 3. Prix

Nos prix sont donnés à titre indicatifs H.T., départ de nos produits et hors emballages. La validité de nos devis est de 1 mois.

### 4. Factures- Délais de paiement

Nos livraisons d'outillages se référant à notre catalogue, sont payables :

\*Pour un montant inférieur ou égal à 100,00€ H.T. par chèque à réception de la facture (sans escompte).

\*Pour un montant compris entre 100,00€ et 1 500,00€ H.T. : Traite à 45 jours fin de mois.

\*Pour un montant supérieur à 1 500,00 € H.T. : 30 % par chèque à la commande, solde par traite à 45 jours FDM

\*Les machines outils se paient comptant par chèque ou crédit bancaire.

Nos factures sont payables à Collégien, nos traites ne constituant ni dérogations ni droits ni novation à la clause attributive de juridiction.

L'acceptation des marchandises livrées vaudra reconnaissance de la clause ci-après de convention express et report accordé par nous. Le défaut de paiement de nos marchandises ou fournitures à l'échéance fixée sur chaque facture entraînera, que soit le mode de règlement prévu, une intervention contentieuse.

### 5. Pénalités de retard (loi du 31/12/1992)

En cas d'allongement du délai de paiement par rapport à la date figurant sur la facture, nous appliquerons des pénalités de 1,5 % par mois de retard.

### 6. Réserve de propriété

Selon la loi N°80-335 du 12 Mai 1980, notre société restera propriétaire jusqu'au paiement intégral du prix de nos marchandises ou machines livrées. Cette clause est acceptée lors de la commande avec extension de dommages et intérêts en cas de reprise du matériel ayant subi

des dégradations lors de la mise en service.

### 7. Réparations-Garantie-Reprise

Les reprises doivent faire l'objet d'un accord préalable verbal ou écrit de notre part et porter sur des marchandises neuves. Elles devront être faites dans les quinze jours qui suivent la livraison, en franco de port et d'emballage avec indication du bon de livraison. La garantie sur l'outillage ne peut être accordée qu'après retour en franco de port et d'emballages en nos magasins et examen par une personne compétente. La garantie sur les machines vendues par notre société se limite au remplacement ou à la fourniture de la pièce constructeur. Celle-ci ne s'étend pas aux appareillages électriques.

Les frais de mains d'œuvre, déplacement et d'hébergement ne sont couverts en aucun cas et restent à la charge du client. En aucun cas, notre responsabilité ne peut être substituée, à celle du constructeur pour des défauts ou vices de fabrication et leurs conséquences possibles.

### 8. Juridiction

En cas de contestation, le tribunal de commerce de BOBIGNY est seul compétent.

### 9. Expédition

Les expéditions d'outillages sont faites en part avancé, selon les modes de transports Poste, SNCF ou route.

Nous déclinons toutes responsabilités pour les opérations de transport, douane, octroi, manutention, amené à pieds d'œuvres, dès que notre matériel a quitté nos ateliers ou magasins et cela même dans le cas d'expédition franco.

Les marchandises même en cas de franco, voyagent aux risques et périls du destinataire. Afin d'éviter toutes contestations, les clients sont priés de faire vérifier l'état des colis ou marchandises à leur arrivée, par le transporteur et procéder aux réserves d'usages légales. Le déchargement du matériel lourd nécessitant un moyen de manutention reste à la charge et sous la responsabilité du destinataire.

### 10. Réception de marchandises

Nous avons l'avantage de vous rappeler que toutes nos expéditions marchandises, effectuées par notre transporteur, sont couvertes par leur assureur. Ceci implique, en cas de réclamations, des réserves précises et caractérisées. En effet, notre transporteur nous informe que tous les dossiers « Assurance » doivent

être en conformité avec l'article 105 du Code Civil.

IL NOUS RECOMMANDE DE PROCEDER DE LA FACON SUIVANTE :

### Il convient d'émettre des réserves précises et caractéristiques :

- Colis ouvert OU colis déchiré
- Nombre de pièces reçues (non manquantes)
- Traces de chocs
- Colis ou palette renversé
- Palette défilmée
- Emballage pas d'origine

### Réserves non recevables juridiquement :

- Sous réserve de déballage
- Sous réserve de comptage
- Sous réserve de casse, ainsi que les formules pré-achetées

Toutes ces réserves doivent être confirmées dans les 48 heures suivant la réception de l'expédition en lettre recommandée AR, au transporteur et en adressant une copie à notre Service Commercial.

Ne peuvent être prises en compte les lettres recommandées n'ayant pas fait l'objet de réserves préalables sur le récépissé de livraison.

Nous vous précisons que le législateur, sans douter de la bonne foi de chacun, émet des doutes sur des réserves à posteriori, car ces mêmes problèmes peuvent se produire après le départ du transporteur.

Nous comptons sur votre vigilance, les assureurs, comme vous le savez, deviennent intransigeants en la matière.

### 11. Conformités - Visites

Toutes ces machines sont livrées avec auto certification CE, conforme à la réglementation. Toute demande de vérification complémentaire par un organisme, entraîne le passage de la machine en nos locaux, et une facturation de l'ensemble de la prestation. Après livraison de la machine chez l'utilisateur, pour toute notification réclamant des protections complémentaires, le contrôle devra justifier très précisément dans son rapport, la norme à laquelle il fait référence. Seul l'INRS, organisme d'état, pourrait homologuer, mais par volonté ministérielle, une grande partie de la machine exclue.



**SOCLAM**  
Les spécialistes pour vos outils

**ZA DES PORTES DE LA FORET  
20, ALLEE DU CLOS DES CHARMES - 77090 COLLEGIEN FRANCE**

**TEL : 01.60.05.25.15 / FAX : 01.50.05.12.04**

**MAIL : [SOCLAM@WANADOO.FR](mailto:SOCLAM@WANADOO.FR)**